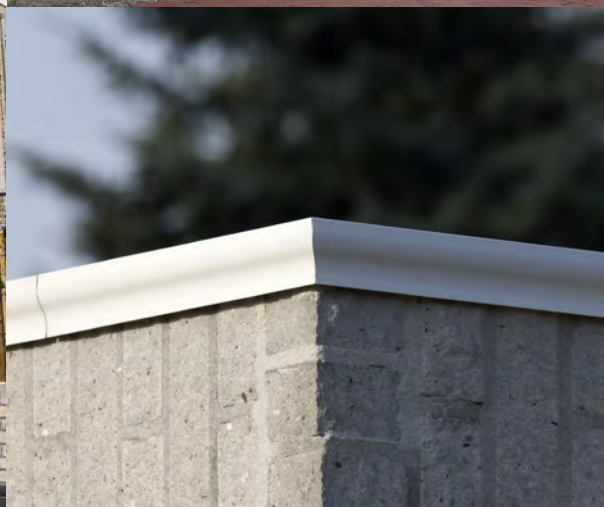


ALUMINIUM

# DAKPRODUCTEN



# INHOUDSOPGAVE



<b>Roval Aluminium</b>	4
<b>Architectonische dakranden</b>	
Roval-Kraal®	6
Roval-Wave®	10
Roval-Angle®	12
Roval-Opaal®	14
<b>Aluminium dakranden</b>	
Roval-Standaard	16
Roval-Classic <sup>PLUS</sup> ®	18
Roval-Premium®	20
Roval-Multi-trim®	22
Roval-77®	24
Roval-Solotrim®	26
Roval-Solokraal®	28
Roval-Duplo®	30
<b>Aluminium daktoebehoren</b>	
Ontluchtingen en kiezelbakken	32
Noodoverstorten, steekstukken en plakplaat rookgas	33
<b>Aluminium daktoebehoren groendak</b>	
Grindkeringprofiel	35
L-profiel en versteviginganker	36
Toezichtputten	37
<b>Aluminium muuraansluitprofielen</b>	
Enkelvoudige knelprofielen	39
<b>Maatwerkmogelijkheden</b>	40
<b>Leveringsprogramma</b>	42





Roval Aluminium, onderdeel van de internationale Reynaers Group, is marktleider in de ontwikkeling, productie en levering van aluminium bouwproducten voor woningbouw en utiliteitsbouw voor zowel nieuwbouwprojecten als voor renovatie- en herbestemmingsprojecten. Tot het uitgebreide assortiment behoren aluminium dakranden, waterslagen, muurafdeksystemen, balustersystemen, dagkanten, kolombekleding, goot- en overstekbekleding, privacyschermen en bekleding van nutstracés. De producten van Roval Aluminium worden op brede schaal toegepast als dak- en geveldetailering voor woningen, appartementencomplexen, kantoren, scholen, gezondheidscentra en sportaccommodaties. Hiermee is Roval Aluminium een onmisbare schakel in de bouwkolom.

Roval Aluminium is lid van:



# ROVAL ALUMINIUM

TOTAALLEVERANCIER ALUMINIUM BOUWPRODUCTEN

## Totaalleverancier

Behalve in de levering van de uitgebreide range standaardproducten is Roval als totaalleverancier gespecialiseerd in maatwerkoplossingen. Dit totaalleverancierschap houdt ook in dat Roval tijdens de gehele bouwfase betrokken kan zijn: van ontwerp tot en met montage en oplevering. Een ander aspect van het totaalleverancierschap is dat producten geleverd kunnen worden, inclusief toebehoren, zodat opdrachtgevers en klanten slechts bij één leverancier terecht kunnen voor de complete realisatie.

## Voordelen aluminium

- Aluminium is onderhoudsarm.
- Hoeft niet overgeschilderd te worden.
- Corrosiebestendig en behoudt jarenlang zijn kwalitatief hoogwaardige uitstraling.
- Technische levensduur en esthetische levensduur zijn ongeëvenaard.
- Aluminium constructies blijken na 25 tot zelf 30 jaar nauwelijks aan kwaliteit en uitstraling in te boeten.

De aluminium oplossingen van Roval Aluminium worden vervaardigd uit hoogwaardige legeringen volgens Europese normering. Deze legeringen hebben zeer goede mechanische eigenschappen, zijn goed te bewerken en ze zijn zeer geschikt voor diverse oppervlaktebehandelingen zoals anodiseren en moffelen.

## Gespecialiseerd in maatwerkoplossingen

Daarnaast leent aluminium zich bij uitstek voor de toepassing in maatwerkoplossingen. Het is relatief eenvoudig vormbaar, waardoor architecten maximale ontwerpvrijheid genieten. Wat de architect bedenkt, kan Roval dankzij een hypermodern cnc-gestuurd machine-apparaat in eigen huis produceren. Roval Aluminium beschikt niet alleen over een uiterst modern machinepark, maar ook over de beste adviseurs in de aluminiumbranche. Kenners met liefde voor aluminium. Zij staan in direct contact met klanten, opdrachtgevers, architecten en uitvoerende partijen. Een voortdurend kwaliteitsstreven, zowel uitgangspunt als eindresultaat, is in het volledige bouwproces zichtbaar.

## Garantie

- Roval staat garant voor de kwaliteit van haar gevel- en dakproducten en levert producten die aan de hoogste eisen voldoen.
- Roval heeft een KOMO-attest-met-productcertificaat (SKG.0855.3060) en is van toepassing op anodiseren (Qualanod) of poedercoating (Qualicoat).
- Roval heeft een VCA-certificaat (SKG.0855.3177) voor de Roval montage.



Op de website [www.roval.eu](http://www.roval.eu) is de volledige garantieverklaring te vinden.

Daar zijn ook o.a. te downloaden: alle technische specificaties, CAD-tekeningen, bestekteksten en productbrochures.

Op alle transacties zijn de algemene voorwaarden van toepassing welke zijn gedeponereerd bij de Kamer van Koophandel te Eindhoven onder nummer 17055476.

## Duurzaam Ondernemen

Roval Aluminium investeert veel in duurzaamheid om structureel de jaarlijkse CO<sub>2</sub>-uitstoot te verminderen.



Dit heeft geresulteerd in efficiëntere en betere productiemethodes, zuinigere lichtinstallaties, digitaliseren van informatie, zuinigere vrachtwagens en auto's. Ook het specialiseren in aluminium maatwerkoplossingen heeft een gunstig effect op de CO<sub>2</sub>-emissie. Maatwerk leidt immers tot minder restafval, tot een snellere montage en dus kortere bouwtijd.

Lees meer over Roval via QR code:



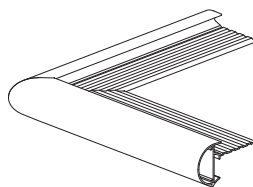


## ONDERDELEN ROVAL-KRAAL®

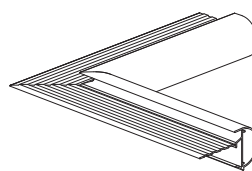
### Gelaste hoekstukken 90°

Standaardafmeting 500 x 500 mm. Afwijkende maten in overleg mogelijk.

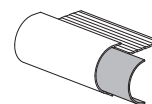
#### Buitenhoek



#### Binnenhoek



#### Verbindingsplaatje



## BEWERKINGEN

### Walsen en togen dakranden

De meeste aluminium dakranden kunnen op diverse manieren worden gewalst (X- en Y-as). Inzagen behoort eveneens tot de mogelijkheden; de dakranden kunnen dan in alle vormen over de X-as worden meegebogen.



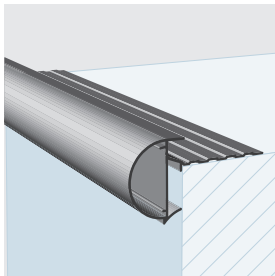
Alle profielen zijn te leveren in brute, geanodiseerde of gemoffelde uitvoering. Lengten van 2500 mm.



ARCHITECTONISCHE DAKRANDEN

# ROVAL-KRAAL®

GEDEPONEERD MODEL NR. 74616-00



Een ronde aluminium dakrand die doet denken aan een traditionele kraallijst.

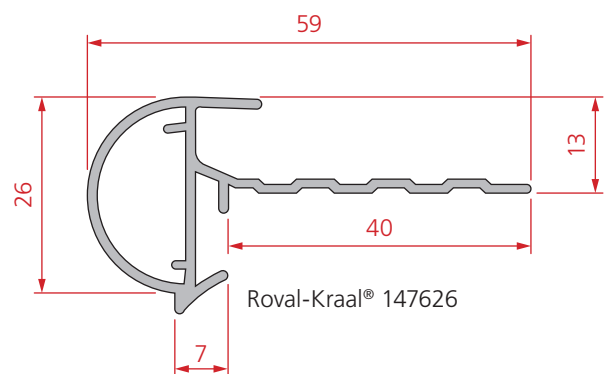
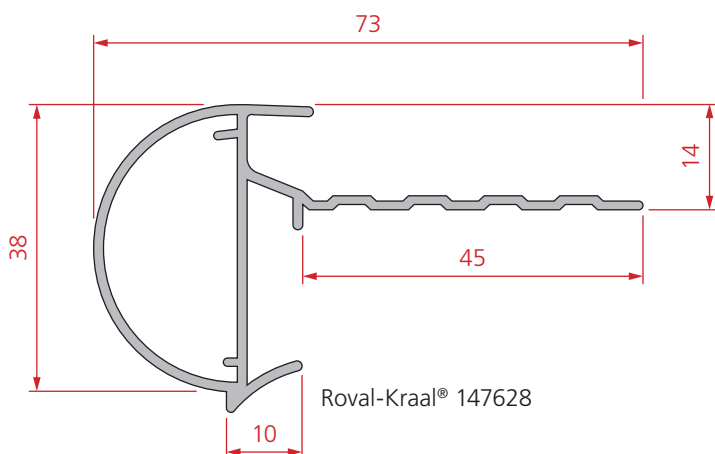
Op verzoek kunnen alle profielen worden voorzien van slobgaten.

### LET OP!

- Bij montage rekening houden met de uitzetting van aluminium, ca. 1 mm per meter lengte.
- Voorkom vlekvorming en zorg voor een juist opslag en verwerking (lees meer hierover via de QR code).



Ga naar [www.roval.nl](http://www.roval.nl) voor uitgebreide informatie, waaronder Stabu bestekteksten en CAD-tekeningen.



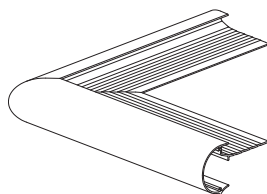


## ONDERDELEN ROVAL-KRAAL®

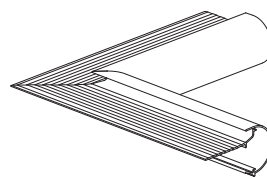
### Gelaste hoekstukken 90°

Standaardafmeting 500 × 500 mm. Afwijkende maten in overleg mogelijk.

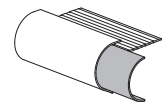
#### Buitenhoek



#### Binnenhoek



#### Verbindingsplaatje



## BEWERKINGEN

### Walsen en togen dakranden

De meeste aluminium dakranden kunnen op diverse manieren worden gewalst (X- en Y-as). Inzagen behoort eveneens tot de mogelijkheden; de dakranden kunnen dan in alle vormen over de X-as worden meegebogen.

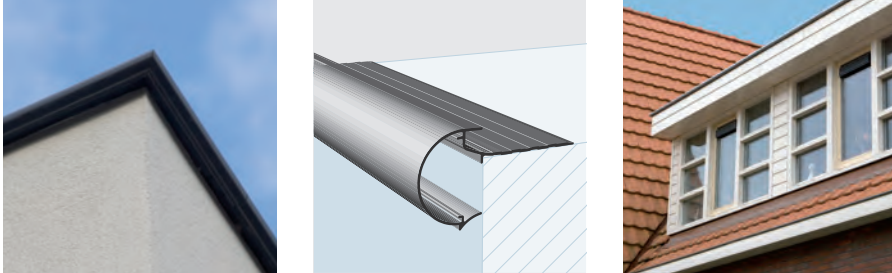


Alle profielen zijn te leveren in brute, geanodiseerde of gemoffelde uitvoering. Lengten van 2500 mm.

ARCHITECTONISCHE DAKRANDEN

# ROVAL-KRAAL®

GEDEPONEERD MODEL NR. 74616-00



Een ronde aluminium dakrand die doet denken aan een traditionele kraallijst.

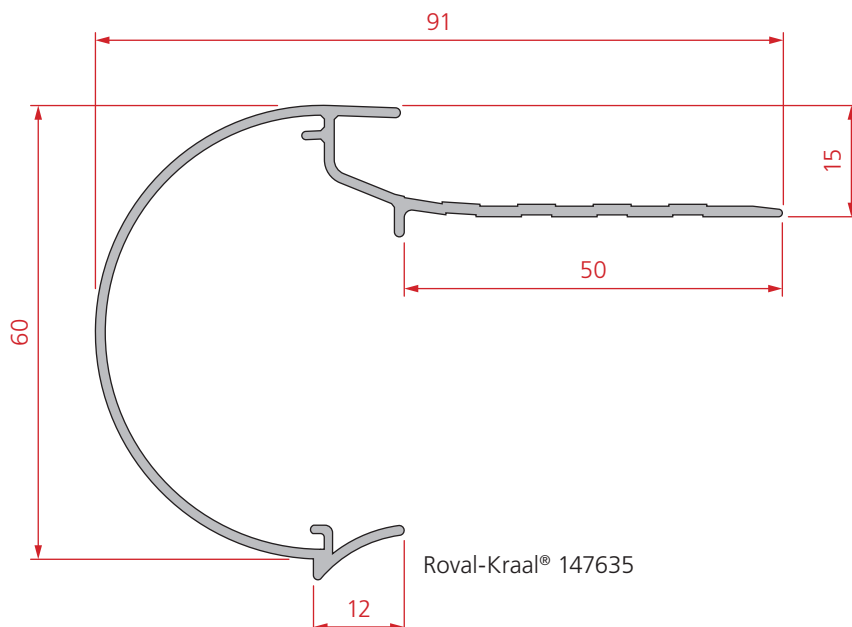
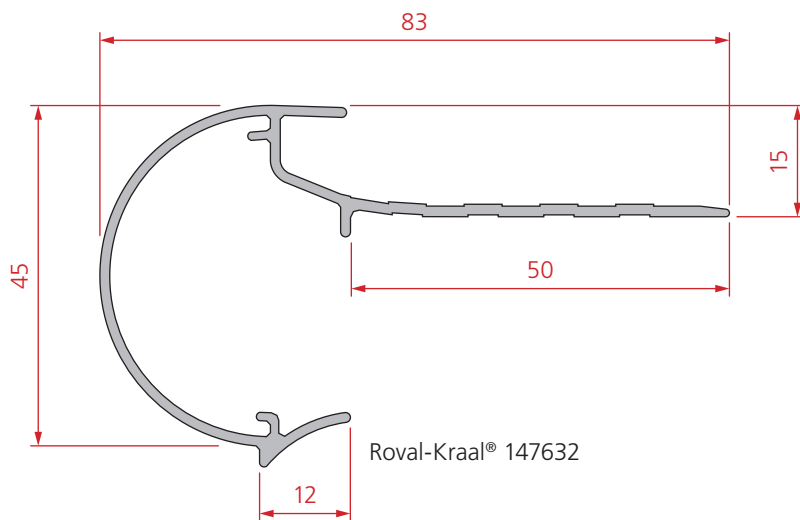
Op verzoek kunnen alle profielen worden voorzien van slobgaten.

### LET OP!

- Bij montage rekening houden met de uitzetting van aluminium, ca. 1 mm per meter lengte.
- Voorkom vlekvorming en zorg voor een juist opslag en verwerking (lees meer hierover via de QR code).



Ga naar [www.roval.nl](http://www.roval.nl) voor uitgebreide informatie, waaronder Stabu bestekteksten en CAD-tekeningen.





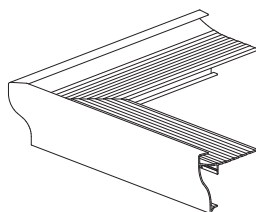


### ONDERDELEN ROVAL-WAVE®

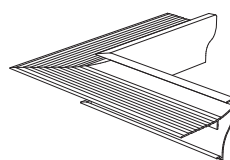
#### Gelaste hoekstukken 90°

Standaardafmeting 500 x 500 mm. Afwijkende maten in overleg mogelijk.

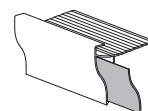
#### Buitenhoek



#### Binnenhoek



#### Verbindingsplaatje



### BEWERKINGEN

#### Walsen en togen dakranden

De meeste aluminium dakranden kunnen op diverse manieren worden gewalst (X- en Y-as). Inzagen behoort eveneens tot de mogelijkheden; de dakranden kunnen dan in alle vormen over de X-as worden meegebogen.

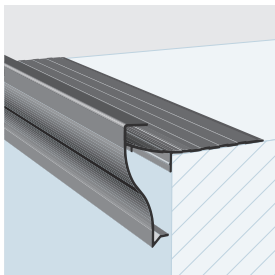


Alle profielen zijn te leveren in brute, geanodiseerde of gemoffelde uitvoering. Lengten van 2500 mm.

ARCHITECTONISCHE DAKRANDEN

# ROVAL-WAVE®

GEDEPONEERD MODEL NR. 75155-00



Deze aluminium daktrim kenmerkt zich door een voorzijde die van bol naar hol loopt. Een uitdagend vernieuwend model dat een vloeiende beweging creëert van dak naar gevel.

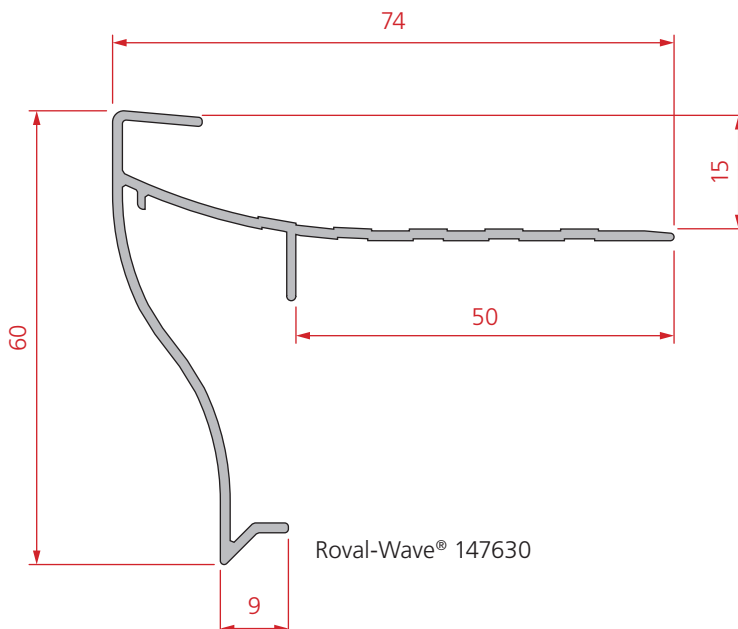
Op verzoek kunnen alle profielen worden voorzien van slobgaten.

#### LET OP!

- Bij montage rekening houden met de uitzetting van aluminium, ca. 1 mm per meter lengte.
- Voorkom vlekvorming en zorg voor een juist opslag en verwerking (lees meer hierover via de QR code).



Ga naar [www.roval.nl](http://www.roval.nl) voor uitgebreide informatie, waaronder Stabu bestekteksten en CAD-tekeningen.





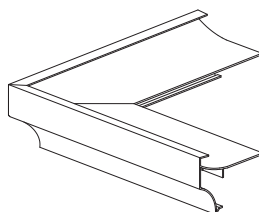


## ONDERDELEN ROVAL-ANGLE®

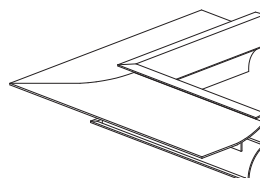
### Gelaste hoekstukken 90°

Standaardafmeting 500 x 500 mm. Afwijkende maten in overleg mogelijk.

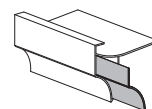
#### Buitenhoek



#### Binnenhoek



#### Verbindingsplaatje



## BEWERKINGEN

### Walsen en togen dakranden

De meeste aluminium dakranden kunnen op diverse manieren worden gewalst (X- en Y-as). Inzagen behoort eveneens tot de mogelijkheden; de dakranden kunnen dan in alle vormen over de X-as worden meegebogen.



Alle profielen zijn te leveren in brute, geanodiseerde of gemoffelde uitvoering. Lengten van 2500 mm.



ARCHITECTONISCHE DAKRANDEN

# ROVAL-ANGLE®

GEDEPONEERD MODEL NR. 75153-00



Combineert een traditionele rechthoekige vorm met een holle, gebogen onderzijde. De vorm van deze aluminium daktrim voegt een nieuwe dimensie toe aan de dakrandafwerking.

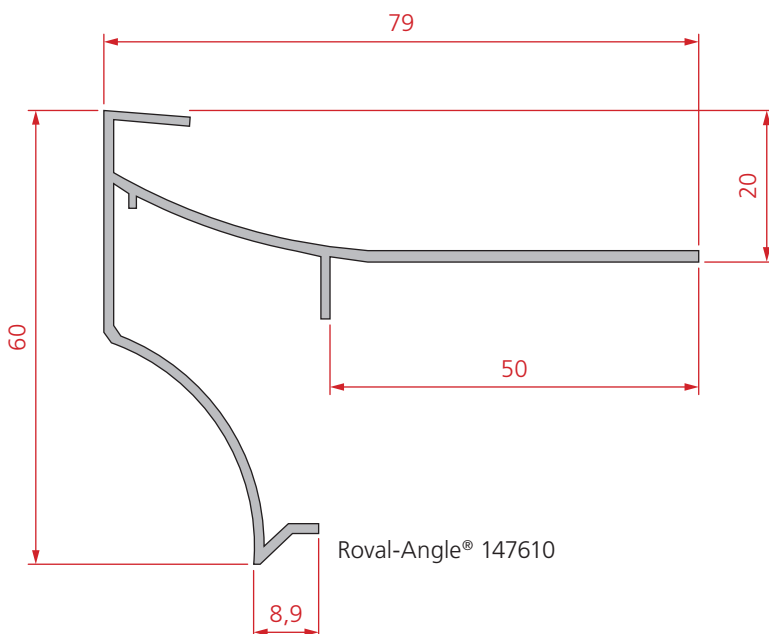
Op verzoek kunnen alle profielen worden voorzien van slobgaten.

#### LET OP!

- Bij montage rekening houden met de uitzetting van aluminium, ca. 1 mm per meter lengte.
- Voorkom vlekvorming en zorg voor een juist opslag en verwerking (lees meer hierover via de QR code).



Ga naar [www.roval.nl](http://www.roval.nl) voor uitgebreide informatie, waaronder Stabu bestekteksten en CAD-tekeningen.



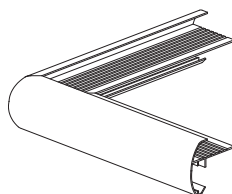


## ONDERDELEN ROVAL-OPAAL®

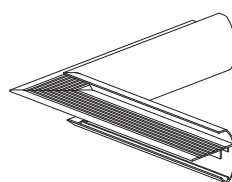
### Gelaste hoekstukken 90°

Standaardafmeting 500 x 500 mm. Afwijkende maten in overleg mogelijk.

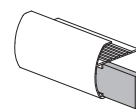
#### Buitenhoek



#### Binnenhoek



#### Verbindingsplaatje



## BEWERKINGEN

### Walsen en togen dakranden

De meeste aluminium dakranden kunnen op diverse manieren worden gewalst (X- en Y-as). Inzagen behoort eveneens tot de mogelijkheden; de dakranden kunnen dan in alle vormen over de X-as worden meegebogen.

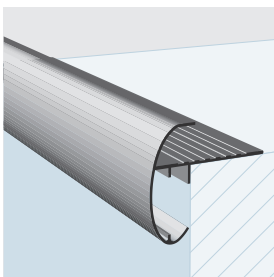


Alle profielen zijn te leveren in brute, geanodiseerde of gemoffelde uitvoering. Lengten van 2500 mm.

ARCHITECTONISCHE DAKRANDEN

# ROVAL-OPAAL®

GEDEPONEERD MODEL NR. 70379-03/04



Een ovaalvormige aluminium dakrand voor een fraai afgeronde dakafwerking. Bij **renovatie** is voldoende ruimte voor een extra dakbedekkingslaag.

Stabu-bestekteksten en/of digitale documentatie beschikbaar.

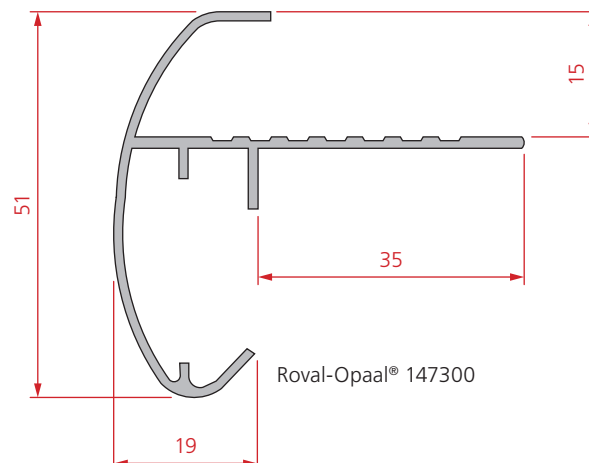
Op verzoek kunnen alle profielen worden voorzien van slobgaten.

## LET OP!

- Bij montage rekening houden met de uitzetting van aluminium, ca. 1 mm per meter lengte.
- Voorkom vlekvorming en zorg voor een juist opslag en verwerking (lees meer hierover via de QR code).



Ga naar [www.roval.nl](http://www.roval.nl) voor uitgebreide informatie, waaronder Stabu bestekteksten en CAD-tekeningen.





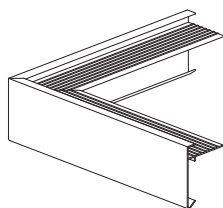


## ONDERDELEN ROVAL-STANDAARD

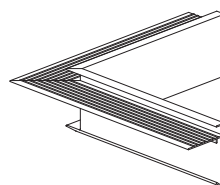
### Gelaste hoekstukken 90°

Standaardafmeting 500 x 500 mm. Afwijkende maten in overleg mogelijk.

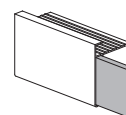
Buitenhoek



Binnenhoek



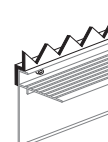
Verbindingsplaatje



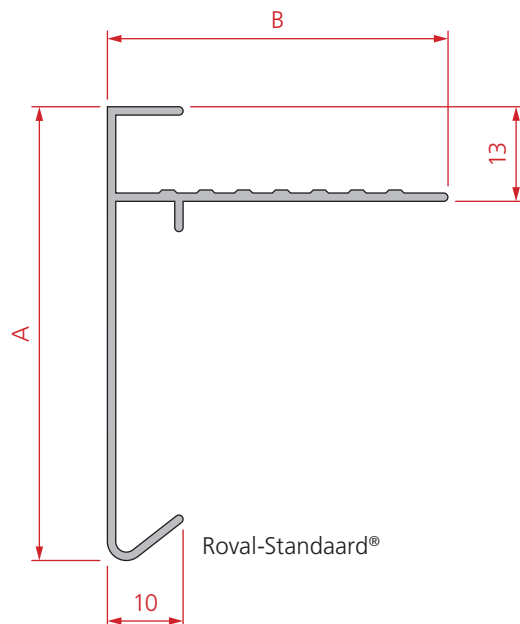
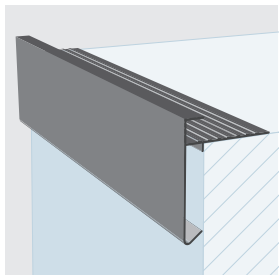
Alle profielen zijn te leveren  
in brute, geanodiseerde of  
gemoffelde uitvoering.  
Lengten van 2500 mm.

### Anti-klimprofiel

Vertanding kan in elke afmeting hoek- en Z-profiel worden  
aangebracht. Standaard: Z-profiel 14 x 8 x 14 x 2 mm.  
Vertand Z-profiel kan op alle maten dakrandprofielen  
type Roval-Standaard, Roval-Premium®, Roval-Multi-trim®  
en Roval-77® worden aangebracht.



# ROVAL-STANDAARD



Stabu-bestekteksten en/of digitale documentatie beschikbaar.

Op verzoek kunnen alle profielen worden voorzien van slobgaten.

### LET OP!

- Bij montage rekening houden met de uitzetting van aluminium, ca. 1 mm per meter lengte.
- Voorkom vlekvorming en zorg voor een juist opslag en verwerking (lees meer hierover via de QR code).



Ga naar [www.roval.nl](http://www.roval.nl) voor uitgebreide informatie, waaronder Stabu bestekteksten en CAD-tekeningen.

### BEWERKINGEN

#### Walsen en togen dakranden

De meeste aluminium dakranden kunnen op diverse manieren worden gewalst (X- en Y-as). Inzagen behoort eveneens tot de mogelijkheden; de dakranden kunnen dan in alle vormen over de X-as worden meegebogen.



Artikelnummer	A (mm)	B (mm)
151619	30	28
151330	35	28
151347	35	35
151253	35	45
151254	35	95
151539	38	30
151660	45	45
151628	45	64
151386	60	45
151255*	60	64
151349	60	85

Artikelnummer	A (mm)	B (mm)
151353*	70	105
151629	80	64
151810	80	90
151675	90	64
151350	110	64

\* Standaard uit voorraad leverbaar: Diverse RAL-kleuren en blank geanodiseerd. Ga naar de Roval website voor de actuele kleuren.

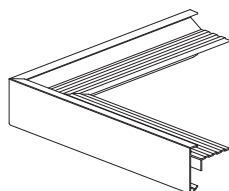


## ONDERDELEN ROVAL-CLASSICPLUS®

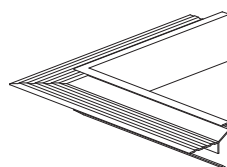
### Gelaste hoekstukken 90°

Standaardafmeting 500 x 500 mm. Afwijkende maten in overleg mogelijk.

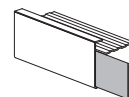
#### Buitenhoek



#### Binnenhoek



#### Verbindingsplaatje



## BEWERKINGEN

### Walsen en togen dakranden

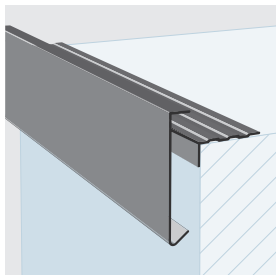
De meeste aluminium dakranden kunnen op diverse manieren worden gewalst (X- en Y-as). Inzagen behoort eveneens tot de mogelijkheden; de dakranden kunnen dan in alle vormen over de X-as worden meegebogen.



Alle profielen zijn te leveren in brute, geanodiseerde of gemoffelde uitvoering. Lengten van 2500 mm.



# ROVAL-CLASSICPLUS®



Een extra stevig dakrandprofiel.

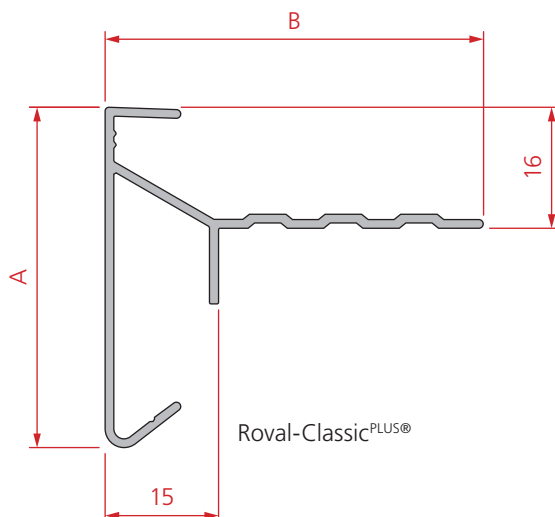
Aanslag zorgt voor een druiprand van 15 mm t.o.v. de gevel. Minder kans op lekstrepen. Oplopende oplegging. Gemakkelijke verwerking. Minder kans op lekkage.

### LET OP!

- Bij montage rekening houden met de uitzetting van aluminium, ca. 1 mm per meter lengte.
- Voorkom vlekvorming en zorg voor een juist opslag en verwerking (lees meer hierover via de QR code).



Ga naar [www.roval.nl](http://www.roval.nl) voor uitgebreide informatie, waaronder Stabu bestekteksten en CAD-tekeningen.



Artikelnummer	A (mm)	B (mm)
145300	45	50
145340	60	45
145350*	60	60
145375*	80	60
145390	110	60

\* Uit voorraad leverbaar:  
Blank geanodiseerd (VOMI) en diverse RAL-kleuren.  
Kijk voor de actuele kleuren op de Roval website

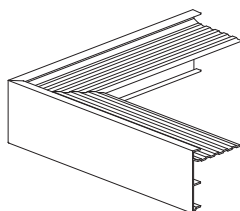


## ONDERDELEN ROVAL-PREMIUM®

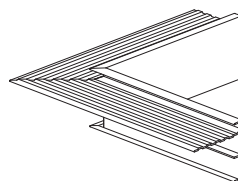
### Gelaste hoekstukken 90°

Standaardafmeting 500 × 500 mm. Afwijkende maten in overleg mogelijk.

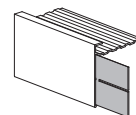
Buitenhoek



Binnenhoek

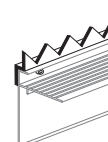


Verbindingsplaatje



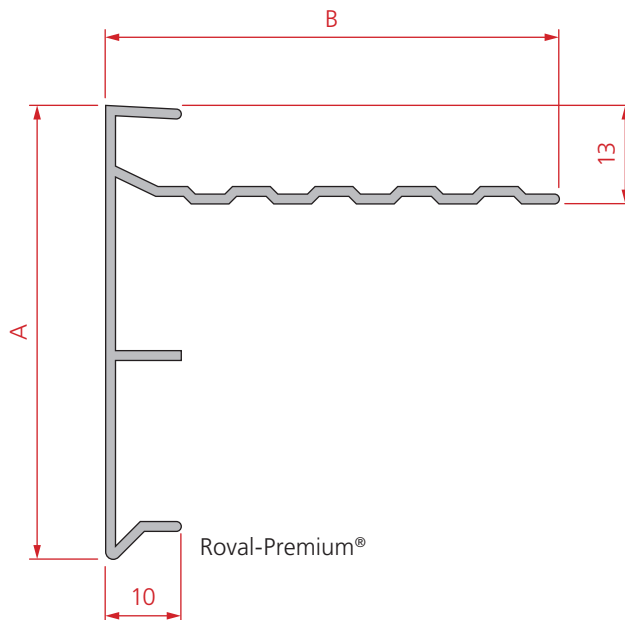
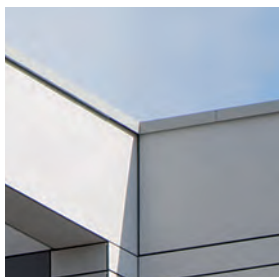
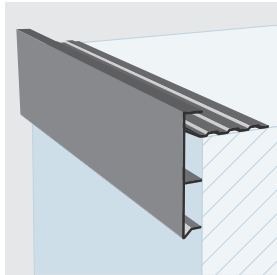
### Anti-klimprofiel

Vertanding kan in elke afmeting hoek- en Z-profiel worden aangebracht. Standaard: Z-profiel 14 × 8 × 14 × 2 mm. Vertand Z-profiel kan op alle maten dakrandprofielen type Roval-Standaard, Roval-Premium®, Roval-Multi-trim® en Roval-77® worden aangebracht.



Alle profielen zijn te leveren in brute, geanodiseerde of gemoffelde uitvoering. Lengten van 2500 mm.

# ROVAL-PREMIUM®



Deze aluminium dakrand combineert duurzaamheid met een fraaie afwerking. Een extra dik aluminium profiel dat zorgt voor meer stevigheid. Door de dubbele aanslag wordt een betere positionering bereikt. De oplopende oplegging geeft minder kans op lekstrepen. Standaard voorzien van bevestigingsgaten.

#### LET OP!

- Bij montage rekening houden met de uitzetting van aluminium, ca. 1 mm per meter lengte.
- Voorkom vlekvorming en zorg voor een juist opslag en verwerking (lees meer hierover via de QR code).



Ga naar [www.roval.nl](http://www.roval.nl) voor uitgebreide informatie, waaronder Stabu bestekteksten en CAD-tekeningen.

#### BEWERKINGEN

##### Walsen en togen dakranden

De meeste aluminium dakranden kunnen op diverse manieren worden gewalst (X- en Y-as). Inzagen behoort eveneens tot de mogelijkheden; de dakranden kunnen dan in alle vormen over de X-as worden meegebogen.



Artikelnummer	A (mm)	B (mm)	Dikte zichtzijde
145400*	45	45	1,3
145425	60	45	1,3
145450	60	60	1,3
145475	80	60	1,3
145490	110	60	1,3
145650**	150	60	1,5
145655**	200	60	2,0
145660**	250	60	2,5

\* Geen dubbele aanslag

\*\* Hoeken 250 x 250 mm



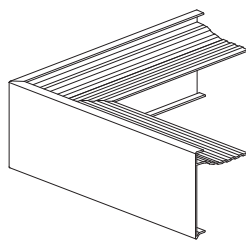


### ONDERDELEN ROVAL-MULTI-TRIM®

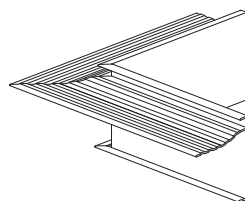
#### Gelaste hoekstukken 90°

Standaardafmeting 400 x 400 mm. Afwijkende maten in overleg mogelijk.

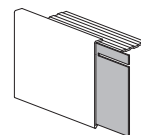
Buitenhoek



Binnenhoek

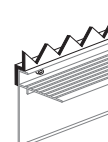


Verbindingsplaatje



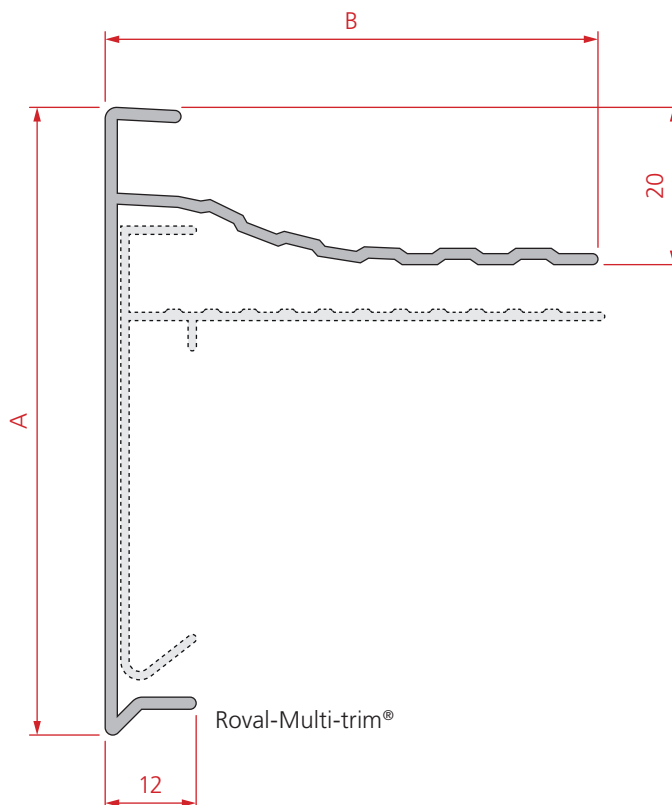
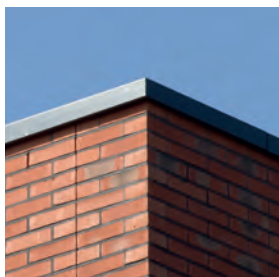
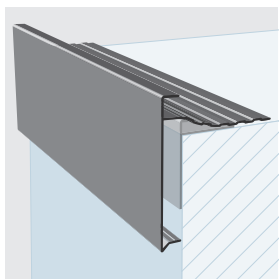
#### Anti-klimprofiel

Vertanding kan in elke afmeting hoek- en Z-profiel worden aangebracht. Standaard: Z-profiel 14 x 8 x 14 x 2 mm. Vertand Z-profiel kan op alle maten dakrandprofielen type Roval-Standaard, Roval-Premium®, Roval-Multi-trim® en Roval-77® worden aangebracht.



Alle profielen zijn te leveren in brute, geanodiseerde of gemoffelde uitvoering. Lengten van 2500 mm.

# ROVAL-MULTI-TRIM®



Deze aluminium daktrim is geschikt voor nieuwbouw en renovatie.

De dakreparatie kan op een snelle, veilige en goedkope manier worden uitgevoerd.

Roval-Multi-trim® 60 heeft een voorvooraanzicht van 83 mm en wordt over een bestaande daktrim van maximaal 60 mm geschoven. De 80-uitvoering heeft een voorvooraanzicht van 103 mm en wordt over een dakrand van maximaal 80 mm geschoven.

### LET OP!

- Bij montage rekening houden met de uitzetting van aluminium, ca. 1 mm per meter lengte.
- Voorkom vlekvorming en zorg voor een juist opslag en verwerking (lees meer hierover via de QR code).



Ga naar [www.roval.nl](http://www.roval.nl) voor uitgebreide informatie, waaronder Stabu bestekteksten en CAD-tekeningen.

Artikelnummer	A (mm)	B (mm)
145550	83	65
145560	103	65

### BEWERKINGEN

#### Walsen en togen dakranden

De meeste aluminium dakranden kunnen op diverse manieren worden gewalst (X- en Y-as). Inzagen behoort eveneens tot de mogelijkheden; de dakranden kunnen dan in alle vormen over de X-as worden meegebogen.



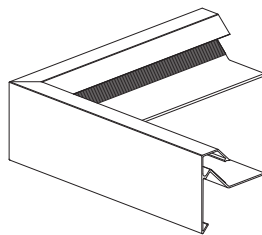


## ONDERDELEN ROVAL-77®

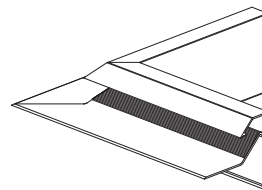
### Gelaste hoekstukken 90°

Standaard afmeting 500 × 500 mm. Afwijkende maten in overleg mogelijk m.u.v. 151572/151573 (standaard afmeting 250 × 250 mm).

#### Buitenhoek



#### Binnenhoek

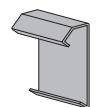


#### Verbindingsplaatjes

Inwendig



Uitwendig



Veer

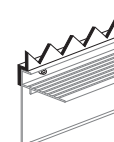


Wandelstok



#### Anti-klimprofiel

Vertanding kan in elke afmeting hoek- en Z-profiel worden aangebracht. Standaard: Z-profiel 14 × 8 × 14 × 2 mm. Vertand Z-profiel kan op alle maten dakrandprofielen type Roval-Standaard, Roval-Premium®, Roval-Multi-trim® en Roval-77® worden aangebracht.



Alle profielen zijn te leveren in brute, geanodiseerde of gemoffelde uitvoering. Lengten van 2500 mm.



# ROVAL-77®

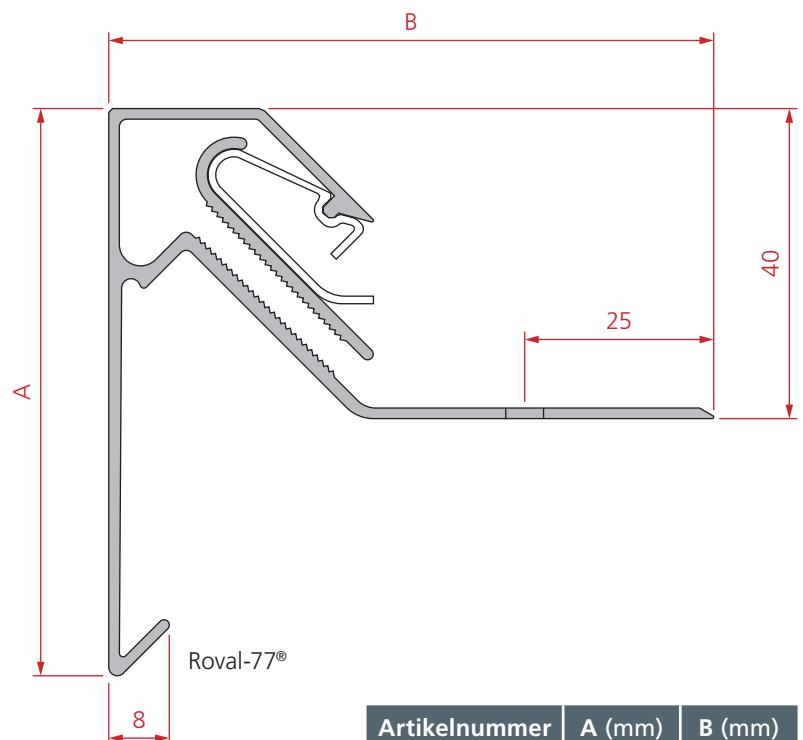
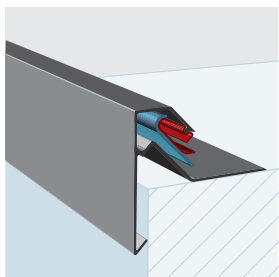
## LET OP!

- Bij montage rekening houden met de uitzetting van aluminium, ca. 1 mm per meter lengte.
- Voorkom vlekvorming en zorg voor een juist opslag en verwerking (lees meer hierover via de QR code).



Ga naar [www.roval.nl](http://www.roval.nl) voor uitgebreide informatie, waaronder Stabu bestekteksten en CAD-tekeningen.

Speciaal voor kunststof dakbedekkingen (bitumineuze dakbedekkingen ook mogelijk). Dakbedekking wordt geklemd. Aansluitbanen tot 5 mm dik. Standaard voorzien van slobgaten.



Artikelnummer	A (mm)	B (mm)
151565	75	80
151571	100	100
151572	125	100
151573	150	100

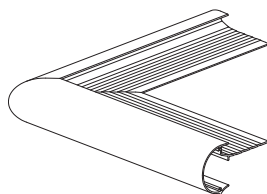


### ONDERDELEN ROVAL-SOLOTRIM®

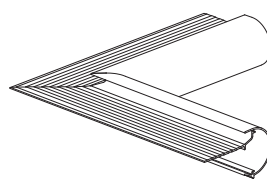
#### Gelaste hoekstukken 90°

Standaardafmeting 500 x 500 mm. Afwijkende maten in overleg mogelijk.

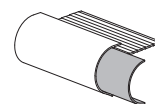
#### Buitenhoek



#### Binnenhoek



#### Verbindingsplaatje



### BEWERKINGEN

#### Walsen en togen dakranden

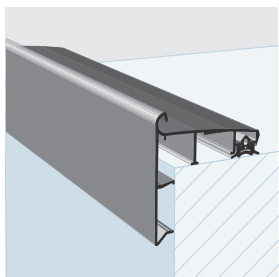
De meeste aluminium dakranden kunnen op diverse manieren worden gewalst (X- en Y-as). Inzagen behoort eveneens tot de mogelijkheden; de dakranden kunnen dan in alle vormen over de X-as worden meegebogen.



Alle profielen zijn te leveren in brute, geanodiseerde of gemoffelde uitvoering. Lengten van 2500 mm.

# ROVAL-SOLOTRIM®

OCTROOINR. 1010352

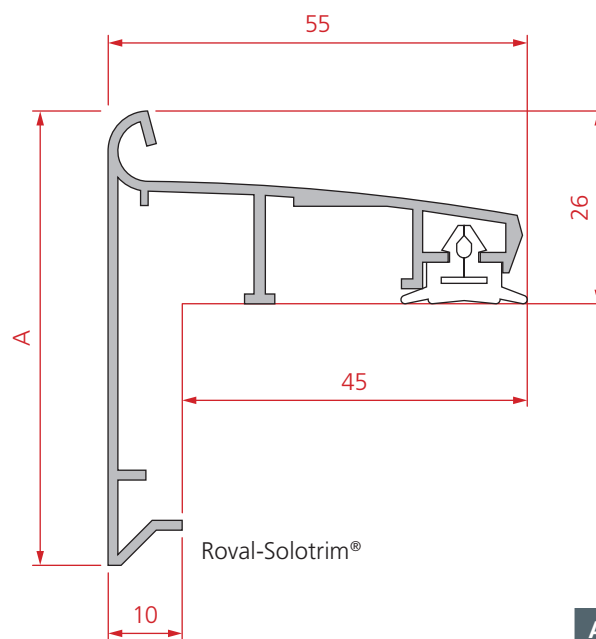


De Roval-Solotrim® is een geotrooieerde enkelvoudige daktrim voorzien van een speciaal ontwikkelde EPDM-afdichtingsband. Met RVS-schroeven en RVS-neopreen afdichtingen wordt de daktrim rechtstreeks op de afgewerkte dakbedekking vastgezet. Geschikt voor zowel bitumen als kunststof dakbedekking en wordt nadat het dak gereed is opgeklemd.

De Roval-Solotrim® heeft voorgeboorde gaten (Ø 6 mm) in het staartstuk van de trim, 50 mm van de einden en 300 mm h.o.h. De afdek-klik-koppeling is van een speciaal UV-bestendige kwaliteit

en sluit de uitzettingsvoegen tussen de daktrimmen onderling af. De voeg aan de voorzijde van de Roval-Solotrim® wordt met een 2,0 mm dik aluminium verbindingsplaatje gekoppeld. Dit plaatje heeft een uitsparing met een "verjonging" waar de Roval-Solotrim® wordt ingeschoven. De "verjonging" is bedoeld als montageaanslag en is zo gedimensioneerd dat uitzetting als gevolg van temperatuurswisselingen (1 mm/m) kan worden opgevangen.

Stabu-bestekteksten en/of digitale documentatie beschikbaar.



Artikelnummer	A (mm)	B (mm)
147705	45	15
147715	60	30
147725	80	50
147735	100	70
147745	120	90



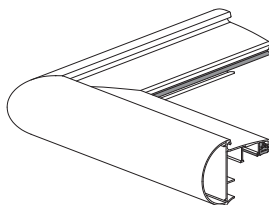


### ONDERDELEN ROVAL-SOLOKRAAL®

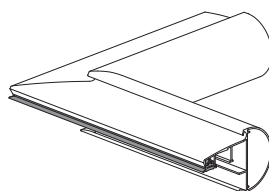
#### Gelaste hoekstukken 90°

Standaardafmeting 500 x 500 mm. Afwijkende maten in overleg mogelijk.

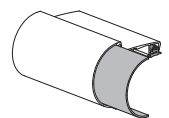
Buitenhoek



Binnenhoek



Verbindingsplaatje



### BEWERKINGEN

#### Walsen en togen dakranden

De meeste aluminium dakranden kunnen op diverse manieren worden gewalst (X- en Y-as). Inzagen behoort eveneens tot de mogelijkheden; de dakranden kunnen dan in alle vormen over de X-as worden meegebogen.



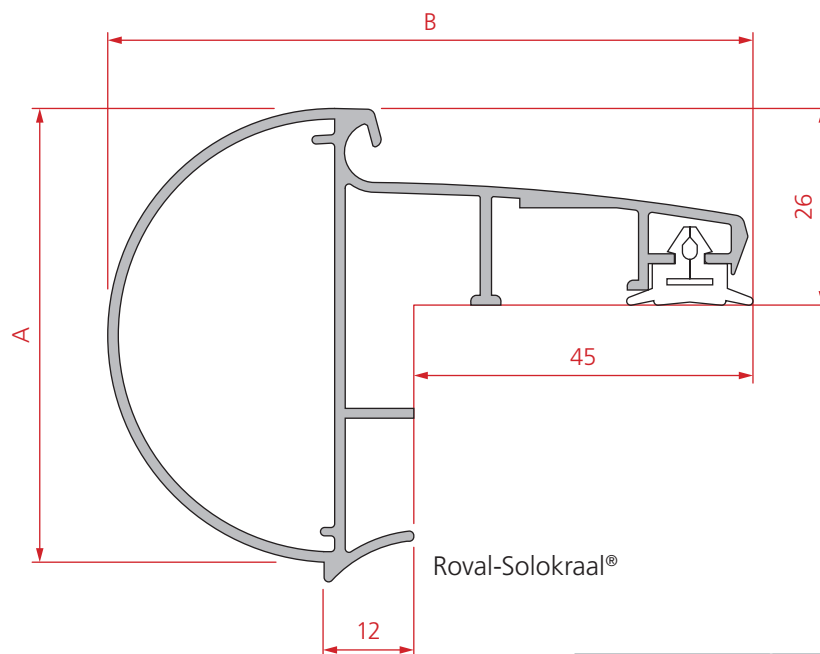
Alle profielen zijn te leveren in brute, geanodiseerde of gemoffelde uitvoering. Lengten van 2500 mm.

# ROVAL-SOLOKRAAL®

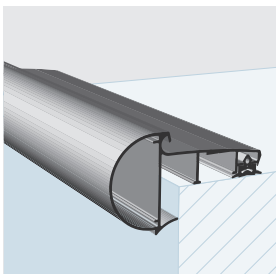


De Roval-Solokraal® is een enkelvoudige dakrand voorzien van een speciaal ontwikkelde EPDM-afdichtingsband. Geschikt voor zowel bitumen als kunststof dakbedekking.

Standaard voorzien van bevestigingsgaten en wordt nadat het dak gereed is opgeklemd. Stabu-bestekteksten en/of digitale documentatie beschikbaar.

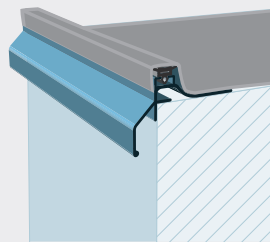


Artikelnummer	A (mm)	B (mm)
147755	45	15
147760	60	30
147765	80	50

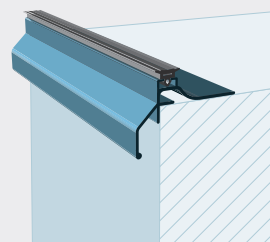


## MONTAGE ROVAL-DUPLO®

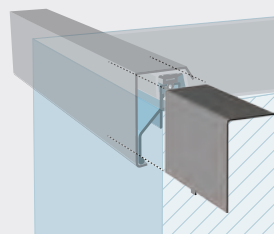
1. Bevestig het basisprofiel op de houten muurplaat. Houd rekening met de uitzettingscoëfficiënt van minimaal 1 mm per meter.



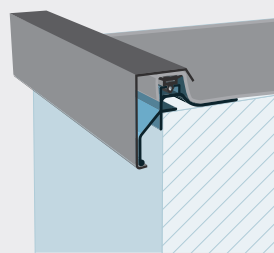
2. Gebruik de aanslag van het basisprofiel om de dakrandafwerking uit te lijnen. De dakbedekking kan worden aangebracht tot aan de voorzijde van het basisprofiel. Gebruik maximaal 2 laagdiktes bij de overlappings van de dakbanen.



3. Montage van de afwerkingskap starten vanuit de hoeken. Houd eveneens rekening met de uitzettingscoëfficiënt van minimaal 1 mm per meter.



4. Schuif het bijbehorende verbindingsplaatje tot de aanslag in de afwerkingskap en "klik" de volgende lengte van boven naar beneden over het basisprofiel. Plaats een afwerkingskap in het midden, lengten kleiner dan 1 meter mogen niet gebruikt worden.



## ONDERDELEN ROVAL-DUPLO®

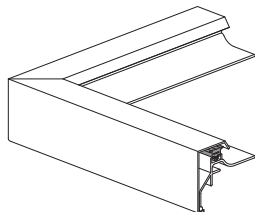
### Gelaste hoekstukken 90°

Onderprofiel binnen- en buitenhoeken standaard 250 x 250 mm.

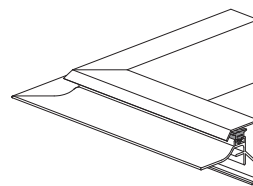
De hoeken van het afwerkingsprofiel zijn standaard 500 x 500 mm.

Het onderprofiel is brute. De afwerkingsprofielen, de hoekprofielen en de verbindingsplaatjes kunnen in brute, geanodiseerd of in elke gewenste RAL-kleur worden uitgevoerd.

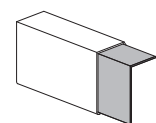
### Buitenhoek



### Binnenhoek



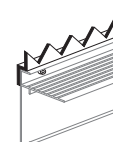
### Verbindingsplaatje



### Anti-klimprofiel

Vertanding kan in elke afmeting hoek- en Z-profiel worden aangebracht. Standaard: Z-profiel 14 x 8 x 14 x 2 mm.

Vertand Z-profiel kan op alle maten dakrandprofielen type Roval-Standaard, Roval-Premium®, Roval-Multi-trim® en Roval-77® worden aangebracht.

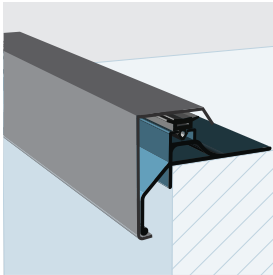
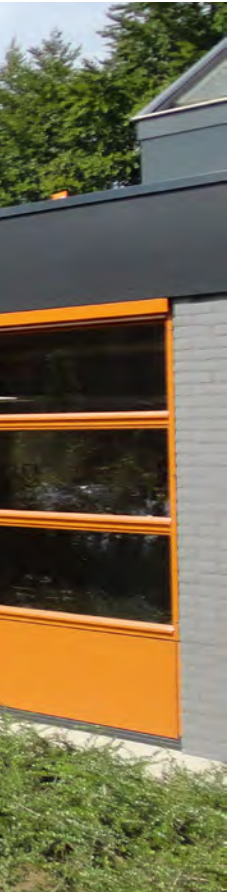


Alle profielen zijn te leveren in brute, geanodiseerde of gemoffelde uitvoering. Lengten van 2500 mm.



# ROVAL-DUPLO®

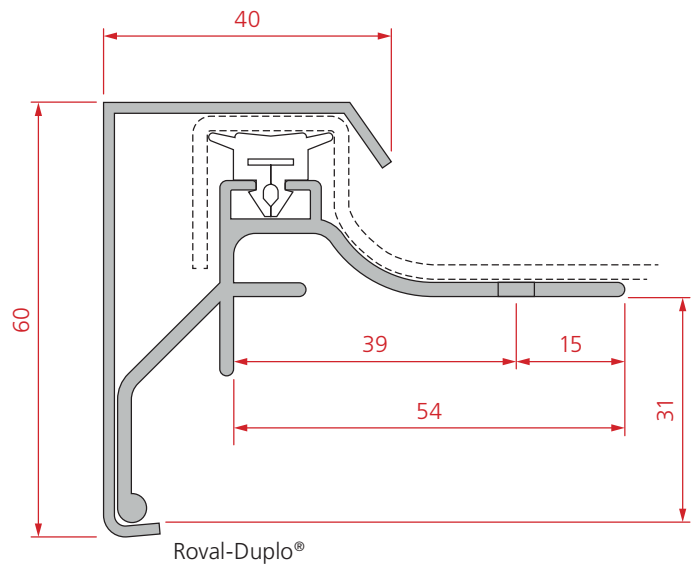
TWEEDELIG DAKRANDSYSTEEM



## ROVAL-DUPLO®: DUBBEL GEMAK

De Roval-Duplo® is een tweeledige aluminium dakrand, die uit een basisprofiel en een afwerkingsprofiel bestaat. Het brute basisprofiel (voorzien van EPDM-afdichtingsband) wordt aangebracht vóór de kunststof dakbedekking; later wordt het afwerkingsprofiel eenvoudigweg op het basisprofiel geklikt. Hierdoor is het mogelijk om al eerder tijdens de bouwphase te beginnen met de montage.

- Standaard voorzien van bevestigings(slob)gaten
- In lengten van 2.500 mm.
- Circulair product en razendsnel weer te demonteren.
- Geschikt voor kunststof dakbedekkingen van 1,2 – 2,5 mm en maximaal twee laagdiktes bij de overlappings van de dakbanen. Andere dakbedekkingen en diktes kunnen proefondervindelijk op projectniveau worden uitgetest.



	Artikelnummer	Afwerking
Basis(onder)profiel*	145515	Brute
Afwerkingsprofiel	145530	Brute, geanodiseerd of RAL gemoffeld

\* Binnen- en buitenhoeken standaard 250 x 250 mm

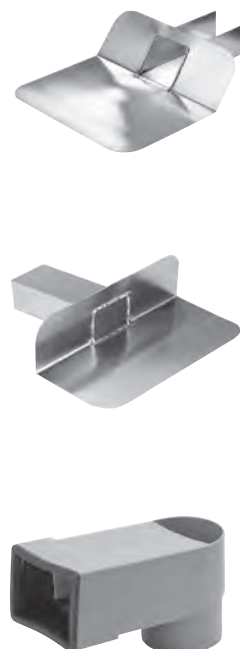


### ONTLUCHTINGEN



Diverse enkel- en dubbelwandige ontluchtingen.

### KIEZELBAKKEN

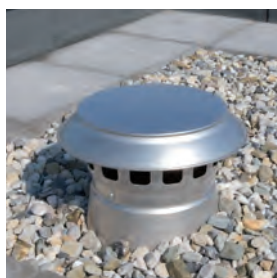


Diverse modellen in diverse graden.

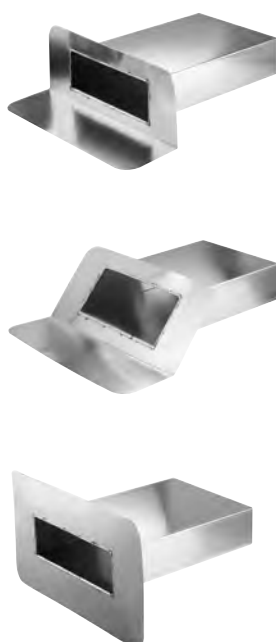
ALUMINIUM

# DAKTOEBEHOREN

Informeer naar de vele  
maatwerkmogelijkheden en de  
andere modellen.



## NOODOVERSTORTEN



Diverse aluminium modellen in 45 of 90 graden. Verkrijgbaar in brute, blank geanodiseerde of gemoffelde uitvoering.

## STEESTUKKEN



Diverse modellen gelaste steekstukken.

## ALUMINIUM PLAKPLAAT ROOKGAS









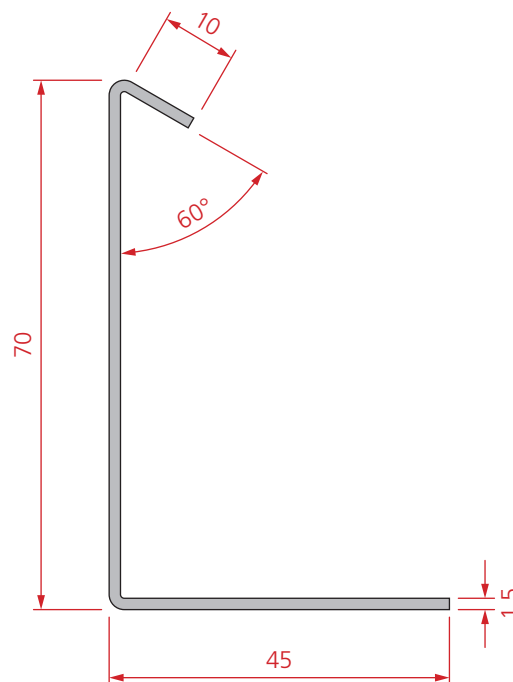
# GROENDAK



Op een groendak zorgt het grindkering-profiel ervoor dat het grind en de beplanting goed van elkaar gescheiden blijven. Maar het kan natuurlijk ook toegepast worden op een kiezeldak, waar het profiel de kiezels goed op zijn plek kan houden. De perforaties in het grindkeringprofiel zorgen ervoor dat het overtollige water goed kan wegstromen.

Het asymmetrisch T-profiel zorgt ervoor dat het grind en de beplanting goed van elkaar gescheiden blijven. Ook toe te passen op een kiezeldak.

## GRINDKERINGPROFIEL (EINDPROFIEL)



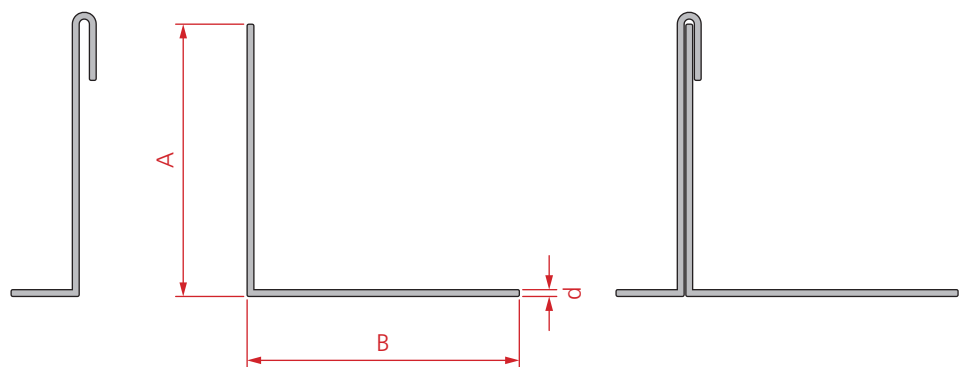
<b>Standaard maat</b>	70 × 45 × 10 mm
<b>Standaard lengte</b>	2500 mm
<b>Gezet uit plaattype</b>	EN AW-5005
<b>Oppervlaktebehandeling</b>	Geanodiseerd

Afwijkende maten en behandelingen in overleg mogelijk.



### L-PROFIEL (EN VERSTEVIGINGANKER)

Het L-profiel (eventueel leverbaar met) versterkinganker zorgt ervoor dat de beplanting goed van de bestrating gescheiden blijft. Ook toe te passen op een kiezeldak.



Versterkinganker

L-profiel

L-profiel met versterkinganker

- Standaard lengte:** 2500 mm  
**Gezet uit plaattype** EN AW-5005  
**Oppervlaktebehandelingen**
- Brute
  - Geanodiseerd
  - RAL gemoffeld

Standaardmaten: A × B × d (mm)	Gewicht (kg/m)
60 × 80 × 1,5	0,560*
100 × 120 × 2	1,188
150 × 200 × 2	1,890
250 × 250 × 2,5	3,375

Afwijkende maten in overleg mogelijk  
 \* Geëxtrudeerd



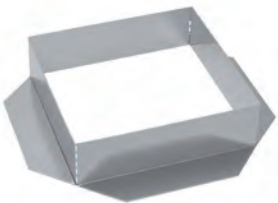
## ALUMINIUM DAKTOEBEHOREN

# GROENDAK

Aluminium toezichtputten worden bij groendaken over de dakafvoer geplaatst ter controle van het functioneren van de waterafvoerende laag. Zowel voor hellende als platte daken.



### TOEZICHTPUTTEN



#### Basisstuk

**Formaten**  
150 × 150 mm  
300 × 300 mm

**Hoogte**  
80 mm

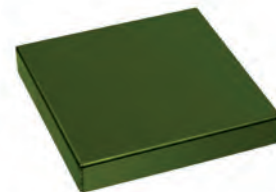
**Oppervlaktebehandeling**  
Standaard uitvoering: geanodiseerd



#### Opzetkokers

**Hoogtes**  
100 mm  
150 mm  
200 mm  
250 mm  
300 mm  
400 mm  
500 mm

**Oppervlaktebehandeling**  
Standaard uitvoering: geanodiseerd



#### Deksel

**Hoogte**  
50 mm

Anti-dreun strook voorzien aan de binnenzijde.

**Oppervlaktebehandeling**  
Standaard uitvoering:  
RAL 6028 gemoffeld

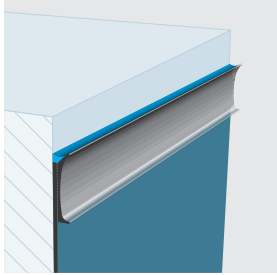
Afwijkende maten en oppervlaktebehandelingen in overleg mogelijk.





Alle profielen zijn te leveren  
in brute, geanodiseerde of  
gemoffelde uitvoering.  
Lengten van 2500 mm.

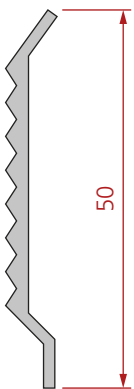
# ENKELVOUDIG KNELPROFIEL



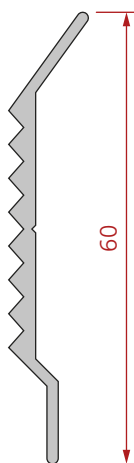
Geschikt voor kunststof en bitumineuze dakbedekkingen. Voor snelle montage zijn deze profielen standaard voorzien van pons/slobgaten (5x8 mm, h.o.h. 200 mm.)

Dit enkelvoudige knelprofiel is door de speciale profilering geschikt om de dakbedekking tegen een opgaande muur, waterdicht af te werken.

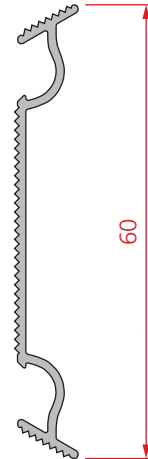
Artikelnummer 151595  
(schaal 1:1)



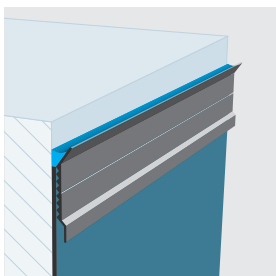
Artikelnummer 151590  
(schaal 1:1)



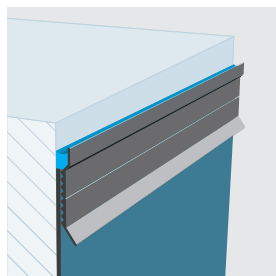
Artikelnummer 151599  
(schaal 1:1)



151595 en 151590 kunnen op 2 manieren geplaatst worden:

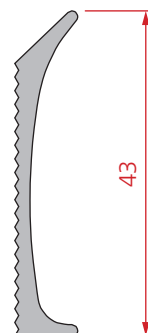


Schuine zijde boven



Schuine zijde onder

Artikelnummer 151600  
(schaal 1:1)







# MAATWERK- MOGELIJKHEDEN

Nutstracébekleding



Dagkantbekleding



Muurafdekker met baluster



Muurafdeksysteem t.b.v. hellend dak



Eindstuk t.b.v. gevelisolatie



Bekleding hemelwaterafvoer



Top- en dalhoeken in restostijl



Gesegmenteerd muurafdeksysteem





# LEVERINGS-PROGRAMMA



Aluminium speelt een steeds belangrijker rol in de realisatie van bouwwerken en in de uitvoering van renovatieprojecten. Deze verhoogde belangstelling vloeit voort uit de noodzaak om de bouwkwaliteit te verbeteren. Tegelijkertijd leidt toepassing van aluminium tot een drastische verlaging van de onderhoudskosten en verlenging van de levensduur.

## Montagevoorschriften en onderhoudscontract

Roval Montagevoorschriften voor diverse producten en ons onderhoudscontract kunt u downloaden op onze site, [www.roval.eu](http://www.roval.eu) of scan de QR-code.



Roval Aluminium speelde tijdig op deze ontwikkeling in en stelde een compleet leveringsprogramma samen, dat werd opgebouwd rondom onderstaande productgroepen.

- Profielen en platen
- Dakranden en muuraansluitprofielen
- Muurafdeksystemen
- Dakontluchtingen, noodoverstorten, kiezelbakken en steekstukken
- Waterslagen en lekdorpels
- Hoekbeschermers en schopplaten
- Balusters
- Doorvalbeveiliging
- Ventilatiesystemen
- Afwerkingsprofielen
- Toebehoren groendak
- Privacyschermen
- Boei-, Dagkant- en Kolombekledingen
- Overstek- en gootbekleding
- Bekleding hemelwaterafvoer
- Maatwerk, Knip- en zetwerk

Tussentijdse maat- en/of modelwijzigingen zijn vanzelfsprekend altijd mogelijk. De meest actuele modellen, voorschriften en behandelingen zijn op onze website terug te vinden. Geen aansprakelijkheid kan worden aanvaard voor druk- en/of maatfouten.



2024 06





Roval Aluminium BV  
Maïsdijk 7 (☎ 9102)  
Postbus 145  
5700 AC HELMOND  
NEDERLAND  
t (+31) (0)492 56 10 50  
[www.roval.nl](http://www.roval.nl)

Oude Liersebaan 266  
B-2570 DUFFEL  
BELGIUM  
t (+32) (0)15 30 87 00  
[www.roval.be](http://www.roval.be)

1, Rue Victor Cousin  
77127 LIEUSAIN  
FRANCE  
t (+33) (0)1 64 13 85 97  
[www.roval.eu](http://www.roval.eu)



MEMBER OF  
**REYNAERS**  
— GROUP —  
TOGETHER FOR BETTER